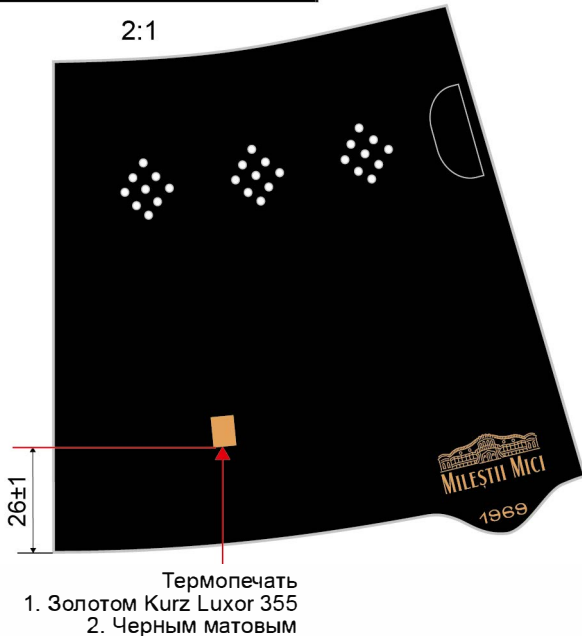
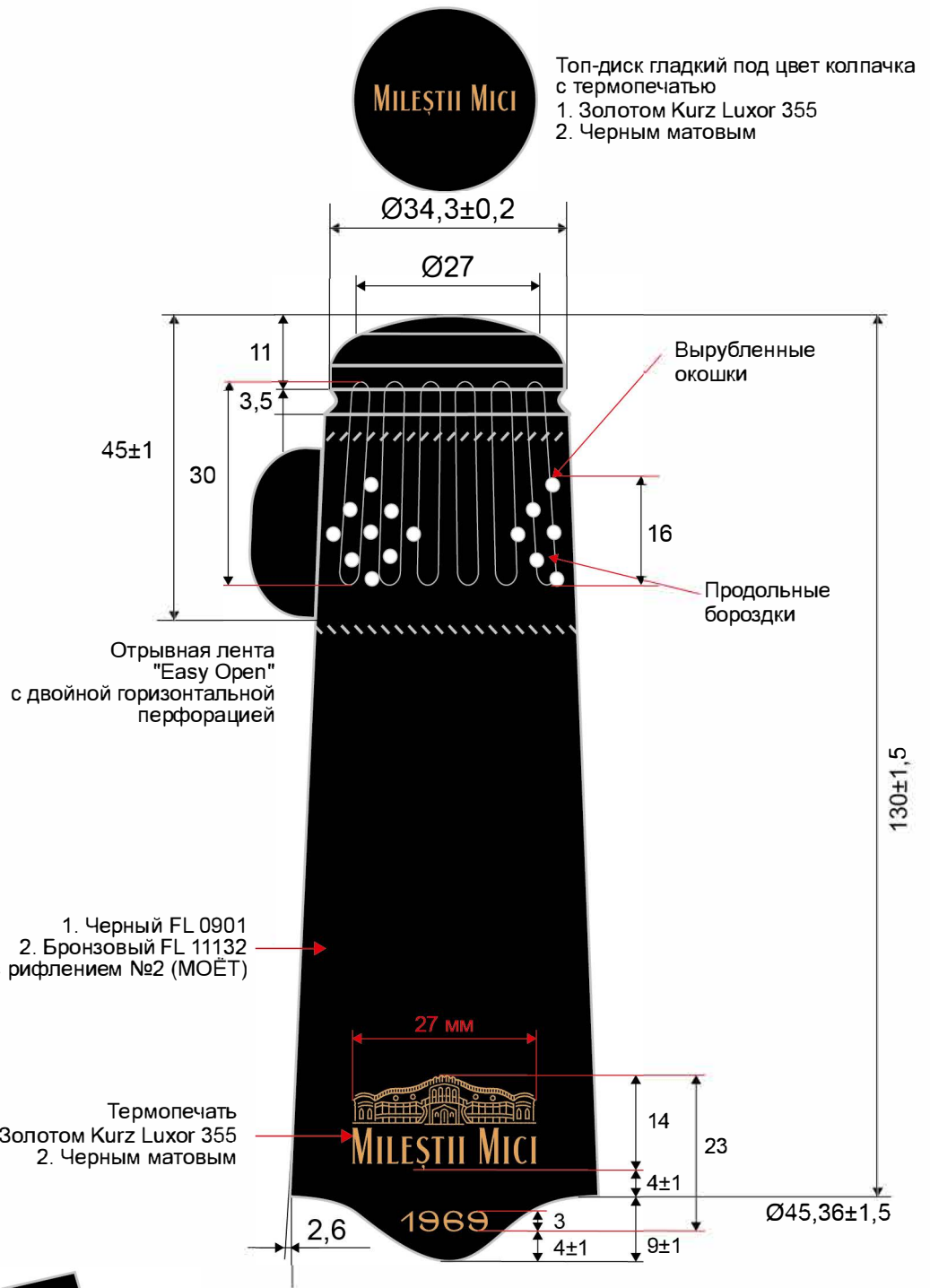


Наименование изделия Description of product	
Оболочка декоративная Champagne Capsule	
	№ШК1853
Размер Dimensions	DxH 34,3(2,6)x130
Материал Material	PL
Толщина Thickness	100 мкм
Заказчик Customer	Milestii Mici
Редакция/Дата Edition/Date	
Утверждаю Approve	М.П. Stamp
Дата:	
Стр. 1/1	



Наименование изделия
Description of product

**Polilaminate
COMPLEX capsule**

№KC1416

Размер
Dimensions **DxH
32x60**

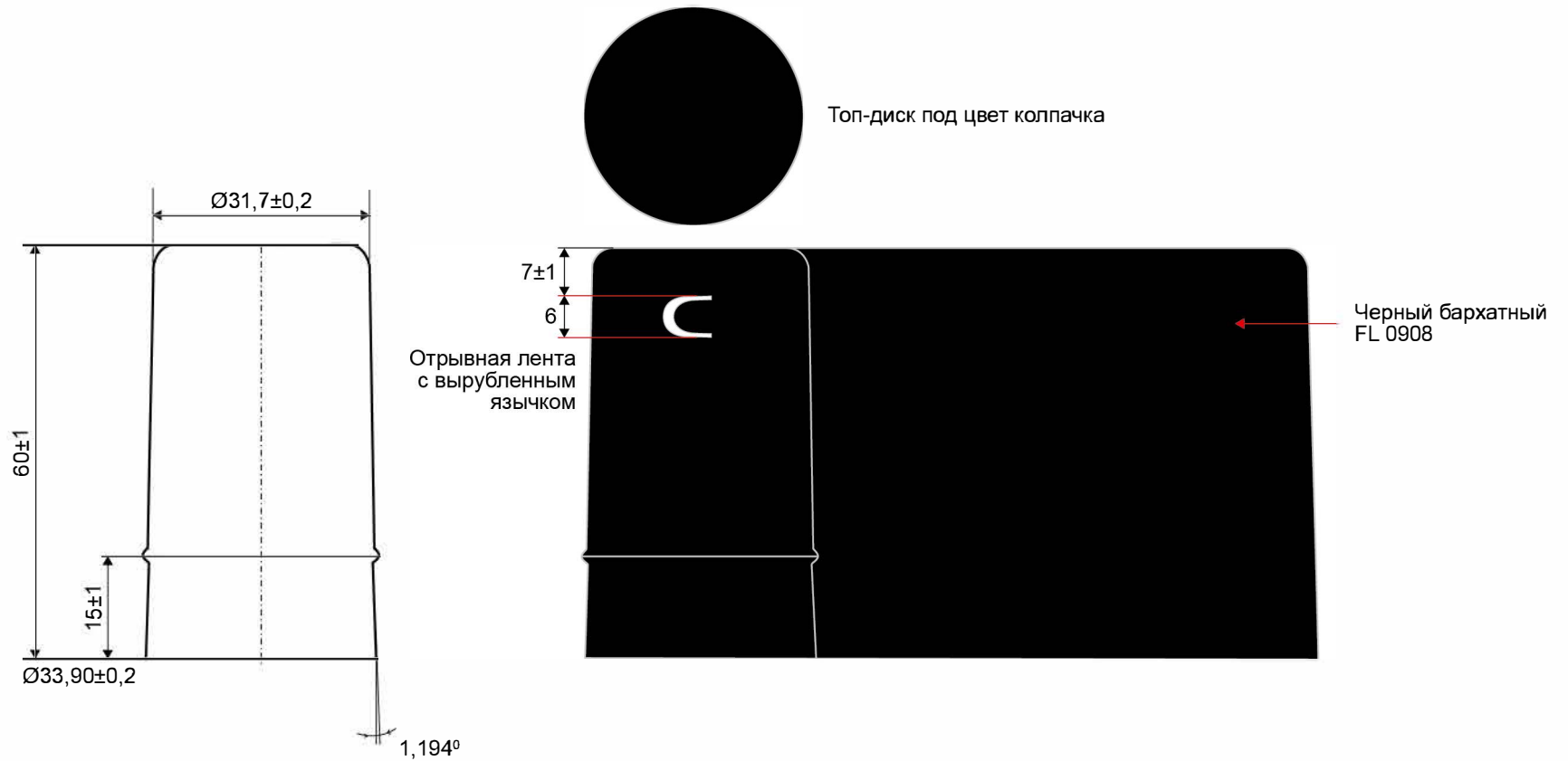
Материал
Material **Полиламинат
Polilaminate**

Толщина
Thickness **120μ**

Заказчик
Customer **Milestii Mici**

Редакция/Дата
Edition/Date

Утверждаю
Approbe **М.П.
Stamp**



Дата:

Стр. 1/1

Наименование изделия
Description of product

Polilaminate
COMPLEX capsule

№КС1622

Размер
Dimensions DxH
29,5x60

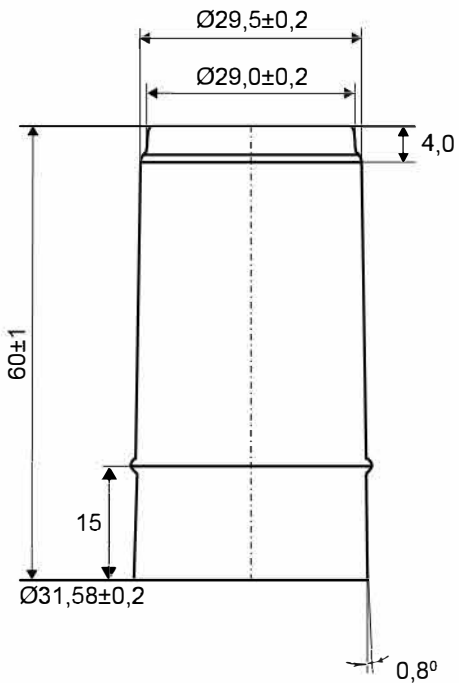
Материал
Material Полиламинат
Polilaminate

Толщина
Thickness 120 μ

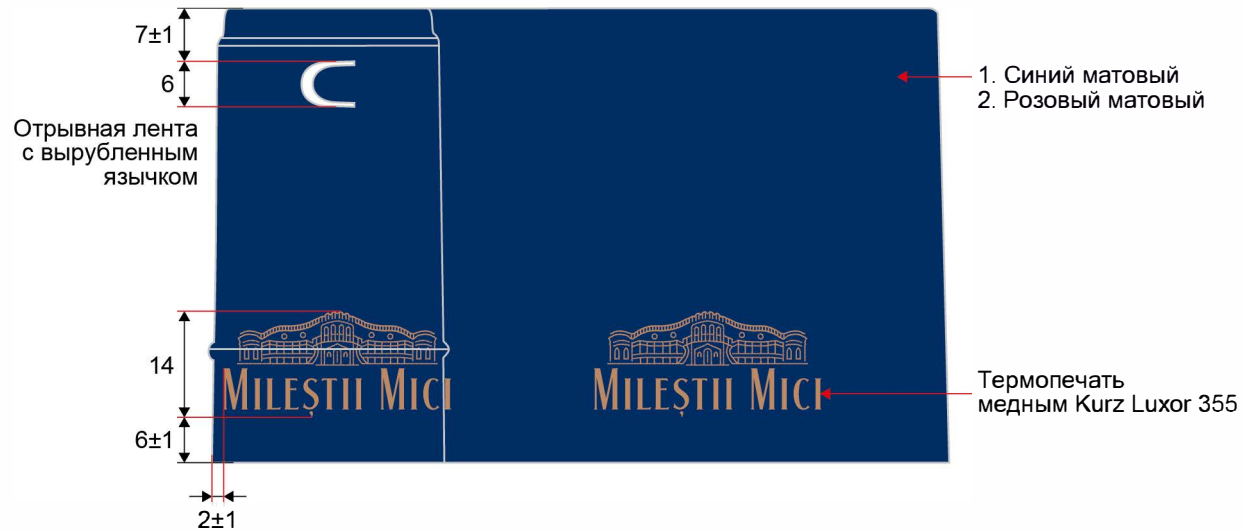
Заказчик
Customer Milestii Mici

Редакция/Дата
Edition/Date

Утверждаю
Approbe М.П.
Stamp



Топ-диск под цвет колпачка
с термопечатью медным Kurz Luxor 355
+2Д



Наименование изделия
Description of product

**Polilaminate
COMPLEX capsule**

№КС1623

Размер
Dimensions **DxH
29,5x60**

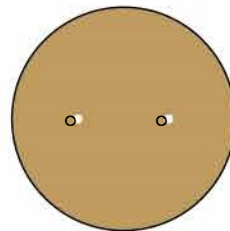
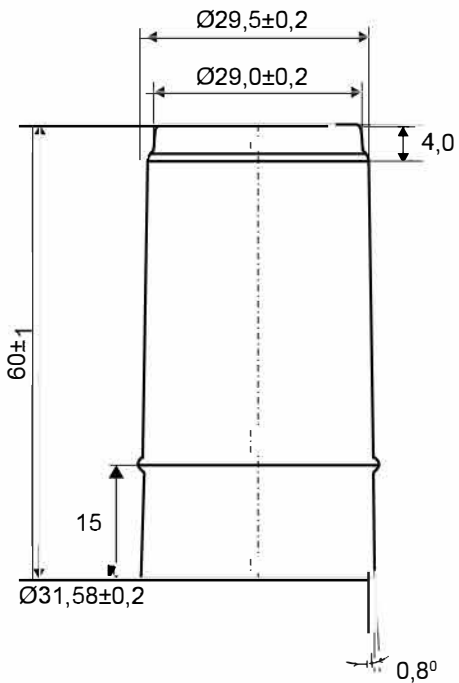
Материал
Material **Полиламинат
Polilaminate**

Толщина
Thickness **120 μ**

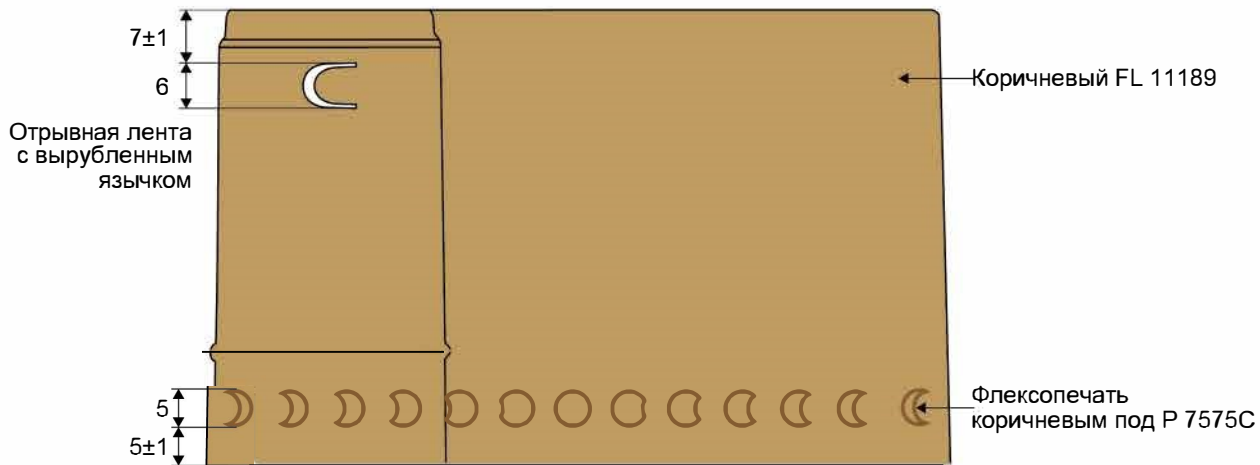
Заказчик
Customer **Milestii Mici**

Редакция/Дата
Edition/Date

Утверждаю
Approve **М.П.
Stamp**



Топ-диск под цвет колпачка
+2Д



Наименование изделия
Description of product

Термоусадочный колпачок
PVC Capsule

№TK8546-1

Размер
Dimensions DxH
31Bx65

Материал
Material ПВХ
PVC

Толщина
Thickness 75 μ (± 10 %)

Заказчик
Customer Milestii Mici

Редакция/Дата
Edition/Date

Утверждаю
Approve М.П.
Stamp

Дата:

Стр. 1/1

